



VÁLVULA DE SEGURANÇA E ALÍVIO

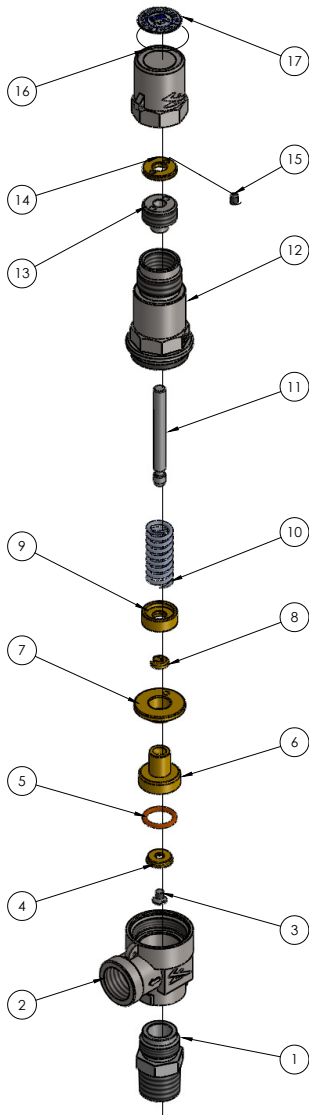
As válvulas de segurança e alívio ou PSV (*Pressure Safety and Relief Valve*, em Inglês) são aplicadas em vasos de pressão, filtros e sistemas de tubulação, como importante item de segurança. Elas possuem a função de aliviar a pressão de um sistema caso ela ultrapasse a pressão máxima de trabalho admissível (PMTA) projetada. Seu uso é obrigatório por normas nacionais e internacionais, determinado inclusive por regras do Ministério do Trabalho (NR13).

Nossas válvulas são projetadas e construídas especialmente para uso em filtros, skids e sistemas de tubulação de combustíveis de aviação, mas podem atender uma gama enorme de aplicações químicas e industriais.

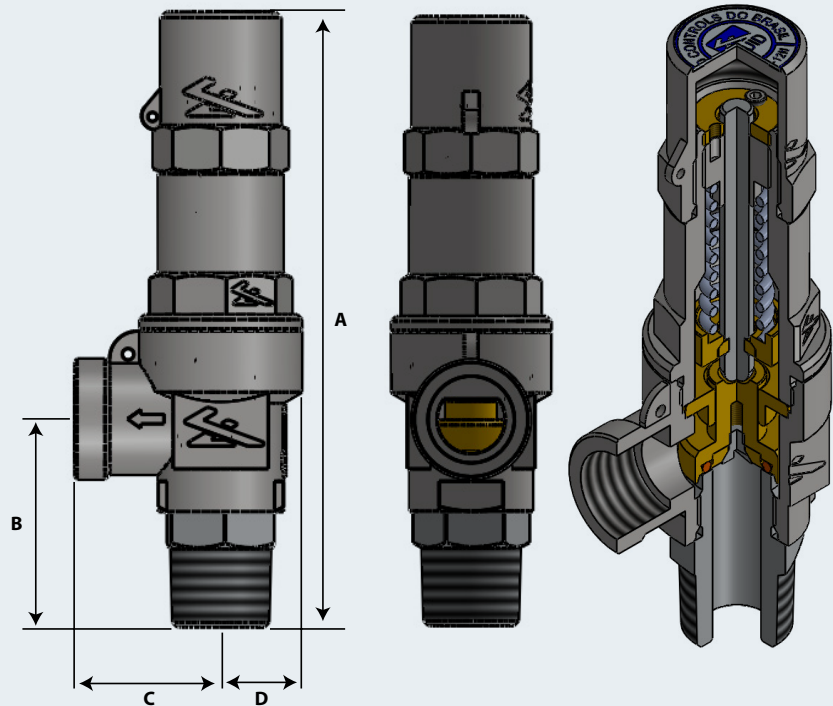
CARACTERÍSTICAS TÉCNICAS PRINCIPAIS:

- Tipo convencional, sem alavanca de acionamento manual, com mola, anel de regulagem e guia com castanhas (proporciona melhor desempenho para trabalhar em equipamentos com pequenas vibrações);
- Projeto e construção atende a norma ASME VIII;
- Totalmente construída em aço-inoxidável AISI316;
- Conexão de entrada tipo rosca macho NPT;
- Conexão de saída tipo rosca fêmea NPT;
- Pressão de abertura: 150 psi = 10,0gf/cm².

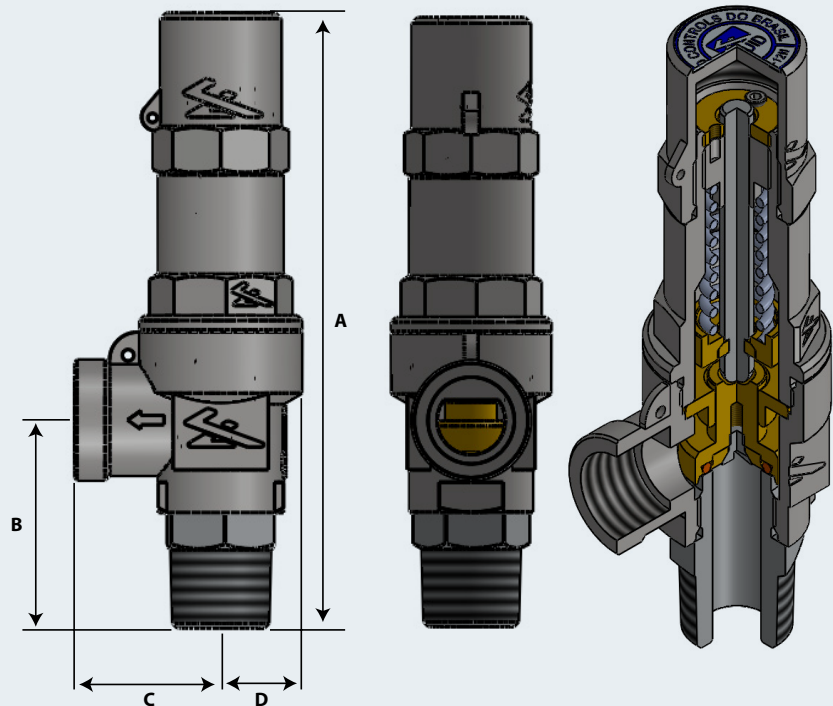
Consulte-nos sobre outros modelos e características operacionais.



Nº ITEM	PEÇA	QTD.
1	Base	1
2	Corpo	1
3	Parafuso do disco	1
4	Disco para O'ring	1
5	O' ring	1
6	Contra sede	1
7	Guia de Contra de Sede	1
8	Anel de Apoio	1
9	Prato de mola	1
10	Mola	1
11	Haste	1
12	Castelo	1
13	Parafuso de regulagem	1
14	Trava de regulagem	1
15	Mosca	1
16	Capô	1
17	Plaqueta	1

VS - 12 N SAÍDA Ø 1"


MODELO	A	B	C	D	ENT	SAI
VS12N-1"	192 mm	66 mm	42 mm	25 mm	1" NPT macho	1" NPT fêmea

VS - 12 N SAÍDA Ø 3/4"


MODELO	A	B	C	D	ENT	SAI
VS12N-3/4"	172 mm	51 mm	34 mm	21 mm	¾" NPT macho	¾" NPT fêmea